

# **ah! Superwood**

# ah!SW

## introduction

With the same aluminum core of the ah!38 series, ah!Superwood incorporates wood for excellent performance and exquisite aesthetic.

By combining those materials, ah!SW benefits from the best features each has to offer: aluminum's mechanical resistance and low maintenance, even when exposed to the most demanding weather conditions, alongside the comfort of a natural material like wood and its thermal efficiency.

To overcome the technical shortcomings often associated with wood and to ensure a more stable material, we introduce Superwood – a pine wood species subjected to a chemical structure reorganization process which improves its properties.

This enhanced wood is suitable for both interior and exterior cladding.

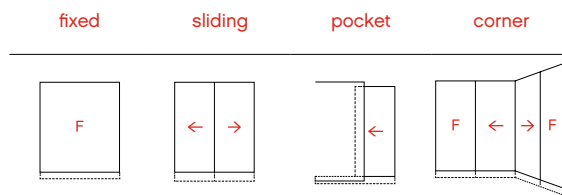
Avec le même corps en aluminium que la série ah!38, ah!SW utilise le bois pour ses excellentes performances et qualités esthétiques.

En combinant ces deux matériaux, ah!SW exploite les meilleures caractéristiques qu'ils ont à offrir: la résistance mécanique de l'aluminium et le faible entretien, même exposée aux conditions climatiques les plus exigeantes, tout en bénéficiant du confort d'un matériel naturel comme le bois et ses performances thermiques.

Pour surmonter les défauts techniques souvent associés au bois et pour garantir un matériau plus stable, nous présentons Superwood – le bois de sapin soumis à une transformation moléculaire qui va améliorer ses propriétés tout en renforçant sa structure.

Ce bois amélioré convient aussi bien aux revêtements intérieurs qu'extérieurs.

### invisible frame sliding system



	fixed	sliding	pocket	corner
monorail	•		•	•
birail	•	•	•	•
multirail	•	•	•	•

### main dimensions

vertical profile profil vertical	35mm	
max. leaf height hauteur max. du vitrage	6000mm	
max. leaf width longueur max. du vitrage	6000mm	
max. weight poids max.	up to 1.000kg / glass panel	
max. glazed area surface max. du vitrage	double glazing double vitrage	up to 19m <sup>2</sup>
	triple glazing triple vitrage	up to 6m <sup>2</sup>
glass thickness épaisseur du vitrage	38mm	

### construction

#### add-ons add-ons

Insect screens / heated glass / intrusion detectors / balustrade / soft close

Moustiquaires / vitrage chauffé / détecteurs d'intrusion / garde-corps / fermeture douce

#### motorisation automatisation

Our motorisation system can be adapted to all sliding or opening systems allowing a full integration with minimum interference in architectural design with a simplified and very quiet opening.

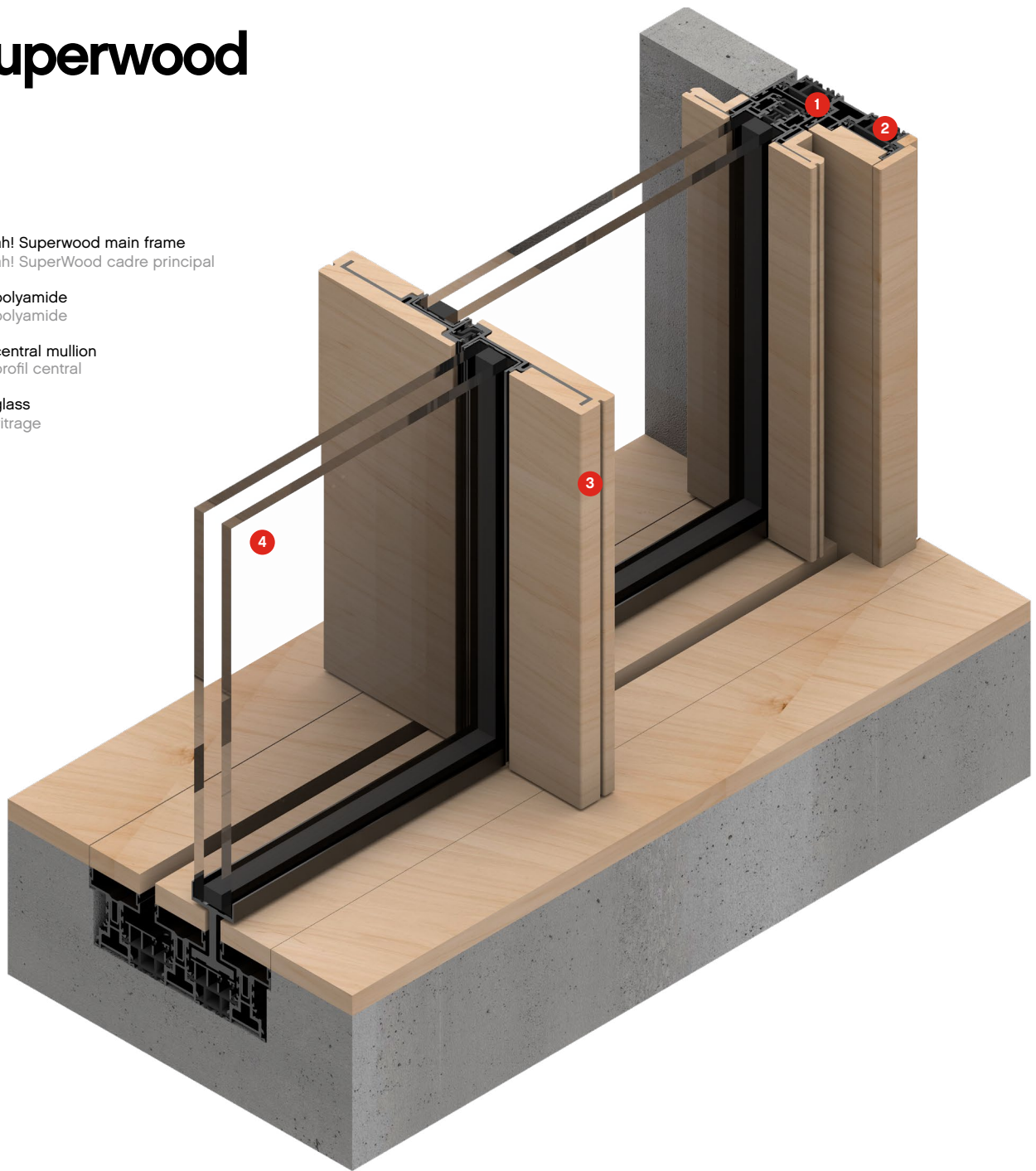
Notre système de motorisation peut être adapté à tous les systèmes coulissants ou ouvrants, permettant une intégration complète avec un minimum d'interférences dans la conception architecturale avec une ouverture simplifiée et très silencieuse.

### performance

light transmission transmission lumineuse	up to 98%	
thermal coefficient coefficient thermique	double triple	Uw = 1.165W/m <sup>2</sup> .K (Ug = 0.7W/m <sup>2</sup> .K) Uw = 0.816W/m <sup>2</sup> .K (Ug = 0.47W/m <sup>2</sup> .K)
security sécurité	RC2 / WK2	
sound insulation indice d'affaiblissement acoustique	41dB	
water tightness résistance à l'eau	Class E900	
air tightness résistance à l'air	Class 4	
wind tightness résistance au vent	Class C5	

# Superwood

- 1 ah! Superwood main frame  
ah! SuperWood cadre principal
- 2 polyamide  
polyamide
- 3 central mullion  
profil central
- 4 glass  
vitrage



## finishes

### aluminium finishes aluminium finitions

All **panoramah!**® System series guarantee that the following finishes are carried out by duly certified entities, according to QUALICOAT and QUALANOD directives: Lacquered RAL, Lacquered PVDS, Anodized, Satin, Polished and Repellent.  
Tous les traitements de surface **panoramah!**® sont certifiés selon les directives QUALICOAT et QUALANOD: Laquage RAL ou PVDS, anodisation naturelle ou couleur, satinée, polie ou brossée.

### opaque coating traitement opaque

A film forming, opaque coating system, water-based.  
Un traitement de vernis opaque, à base d'eau.



### translucent coating traitement effet naturel

A film forming, stained coating system, water-based, with 8 colours available.  
Un traitement à effet naturel, à base d'eau, avec 8 couleurs disponibles.



SW1  
Oak



SW2  
Teak



SW3  
Mahogany



SW4  
Brown



SW5  
Walnut



SW6  
Brown walnut



SW7  
Dark Walnut



SW8  
Rosewood

---

# SW

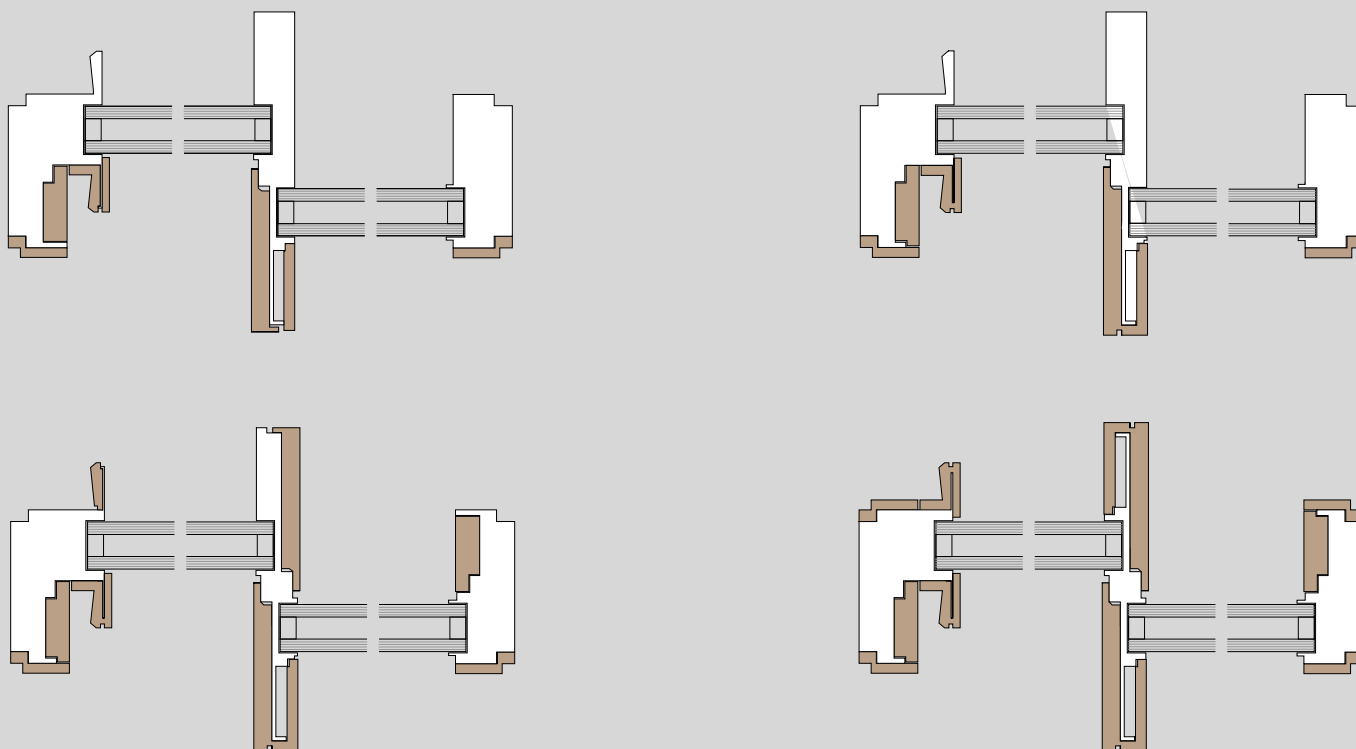
---

## customization

With **ah!SW** it is possible to design numerous aluminum/wood combinations, adapted to the specificities of each project, creating a customized configuration.

Avec **ah!SW**, il est possible de concevoir de nombreuses combinaisons aluminium/bois, adapté aux spécificités de chaque projet, permettant de créer une configuration personnalisée.

### combinations examples:

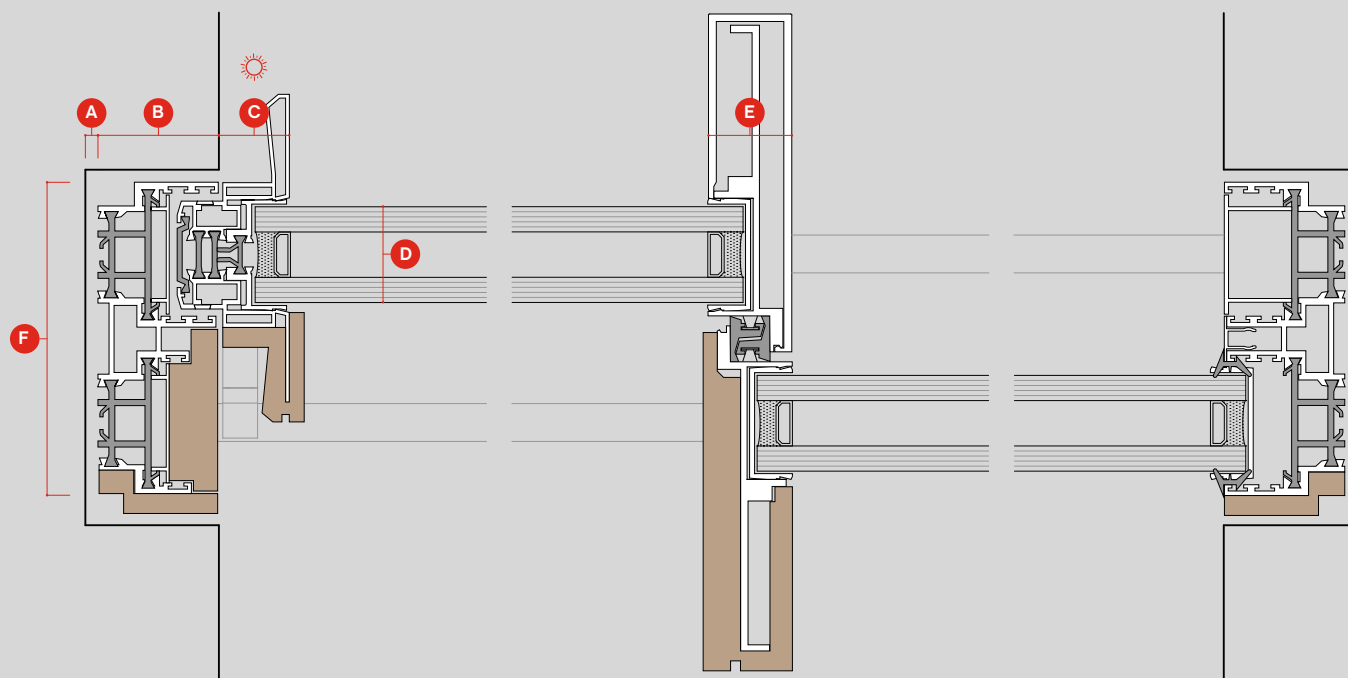


# ah!SW

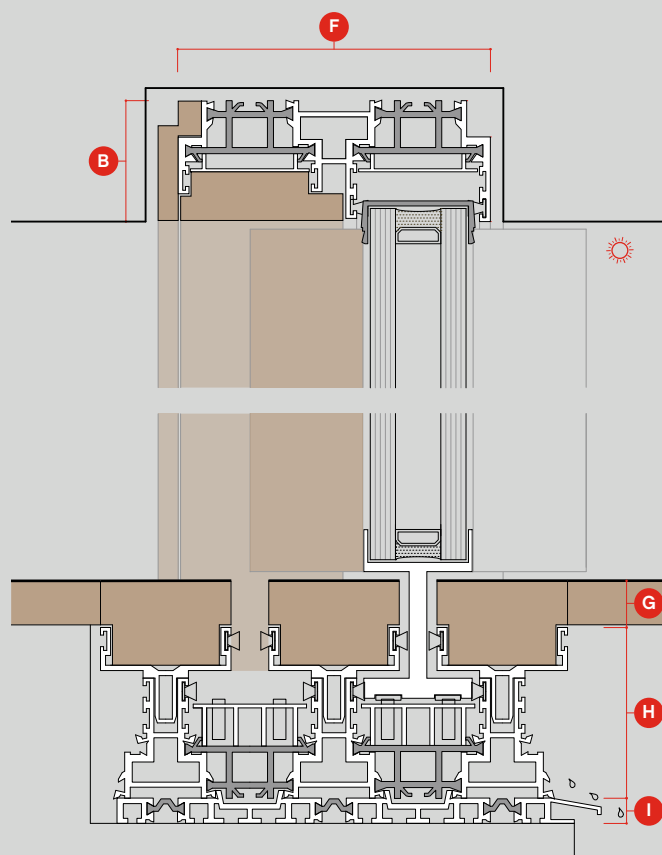
sliding birail option A common sections | birail coulissant option A sections communes

# 1:3

scale / échelle



## dimensions and main components



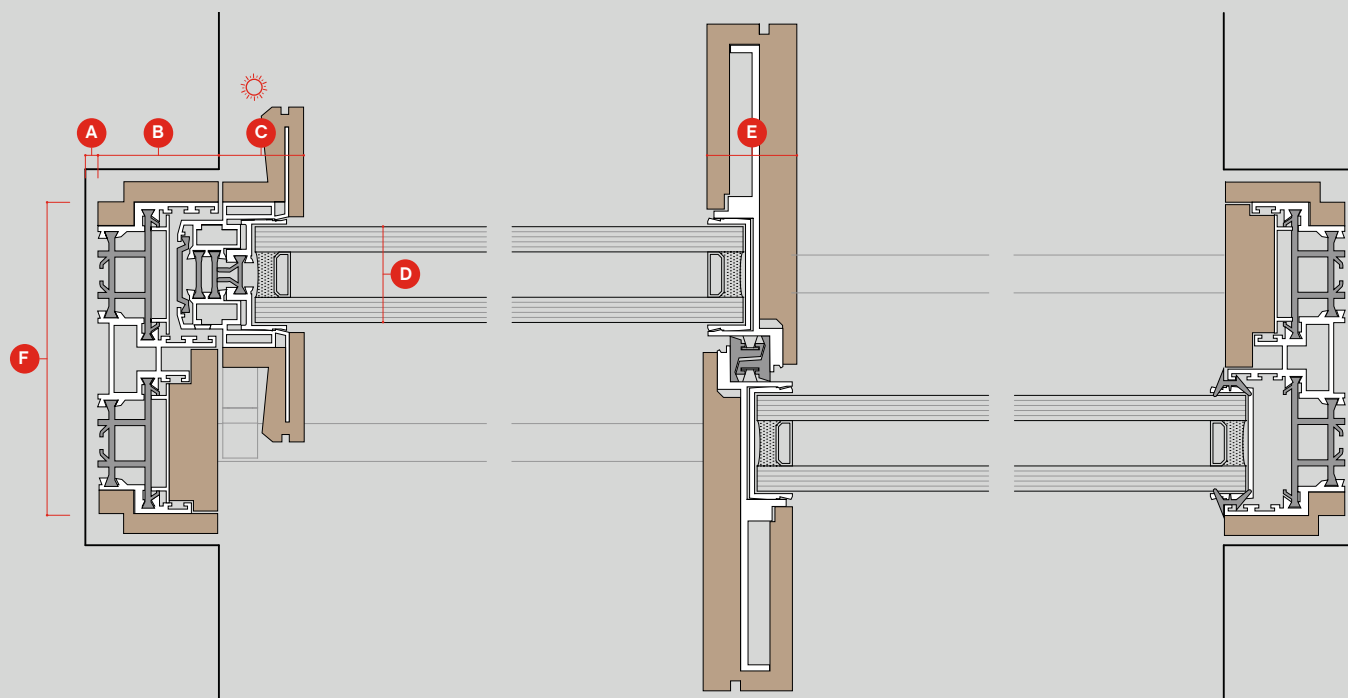
<b>A</b> 5mm	<b>F</b> 124mm
<b>B</b> 48mm	<b>G</b> 19mm
<b>C</b> 27mm	<b>H</b> 68mm
<b>D</b> 38mm	<b>I</b> 10mm
<b>E</b> 33mm	

# ah!SW

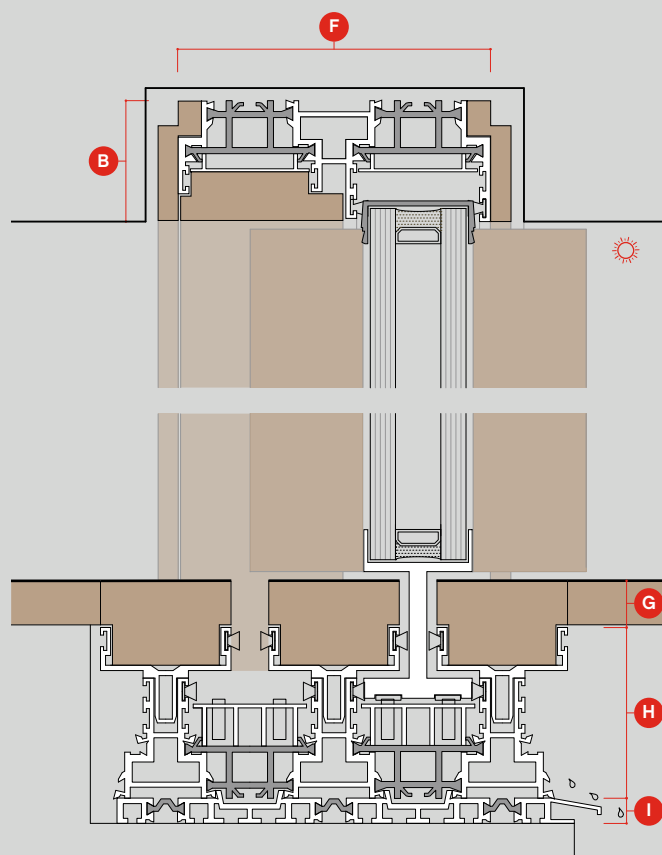
sliding birail option B common sections | birail coulissant option B sections communes

# 1:3

scale / échelle



## dimensions and main components



<b>A</b> 5mm	<b>F</b> 124mm
<b>B</b> 48mm	<b>G</b> 19mm
<b>C</b> 34mm	<b>H</b> 68mm
<b>D</b> 38mm	<b>I</b> 10mm
<b>E</b> 35mm	



---

**we build ah!**



**unlimited perspective sa**  
ch philibert-de-sauvage 37  
1219 chatelaine  
switzerland

p. +41 21 804 1700  
f. +41 21 804 1709

info@panoramah.com  
www.panoramah.com

**facebook**  
[www.facebook.com/panoramah.ch/](http://www.facebook.com/panoramah.ch/)

**instagram**  
[www.instagram.com/\\_panoramah\\_/](http://www.instagram.com/_panoramah_/)