

# **ah! Insect Screen**

# Insect Screen

## introduction

The **insect screen** has been developed to be integrated into the outer rail of the system (birail, trirail or multirail). It will be supplied with a maximum net height of 3400mm and opening capacity up to 700mm wide for ah!60 and 500mm for ah!38. When collected, the insect screen is completely embedded in the fixed frame, out of the view of the user. The water and dust repellent black polyester mesh combined with the tension wires ensure stability, durability and resistance to weathering agents. This new product aims to standardize and optimize insect screen applications in the **ah!60** system and **ah!38** system. In addition to being more versatile in terms of typologies and operation, the new system will significantly reduce installation time on site.

La **moustiquaire** a été développée pour être intégrée dans le rail extérieur du système (birail, trirail ou multirail). Il sera fourni avec une hauteur maximale nette de 3400 mm et de 700 mm de large pour la capacité d'ouverture pour l'ah!60 et 500 mm pour l'ah!38. Quand collectés, la moustiquaire est complètement encastrée dans le cadre fixe, de la vue de l'utilisateur. La maille en polyester noir hydrofuge et anti-poussière combiné avec les fils de tension assurent la stabilité, la durabilité et la résistance aux agents atmosphériques. Ce nouveau produit vise à standardiser et optimiser applications de moustiquaires dans les systèmes **ah!60** et **ah!38**. En plus d'être plus polyvalent en termes de typologies et de fonctionnement, le nouveau système réduira considérablement le temps d'installation sur site.

### sliding system

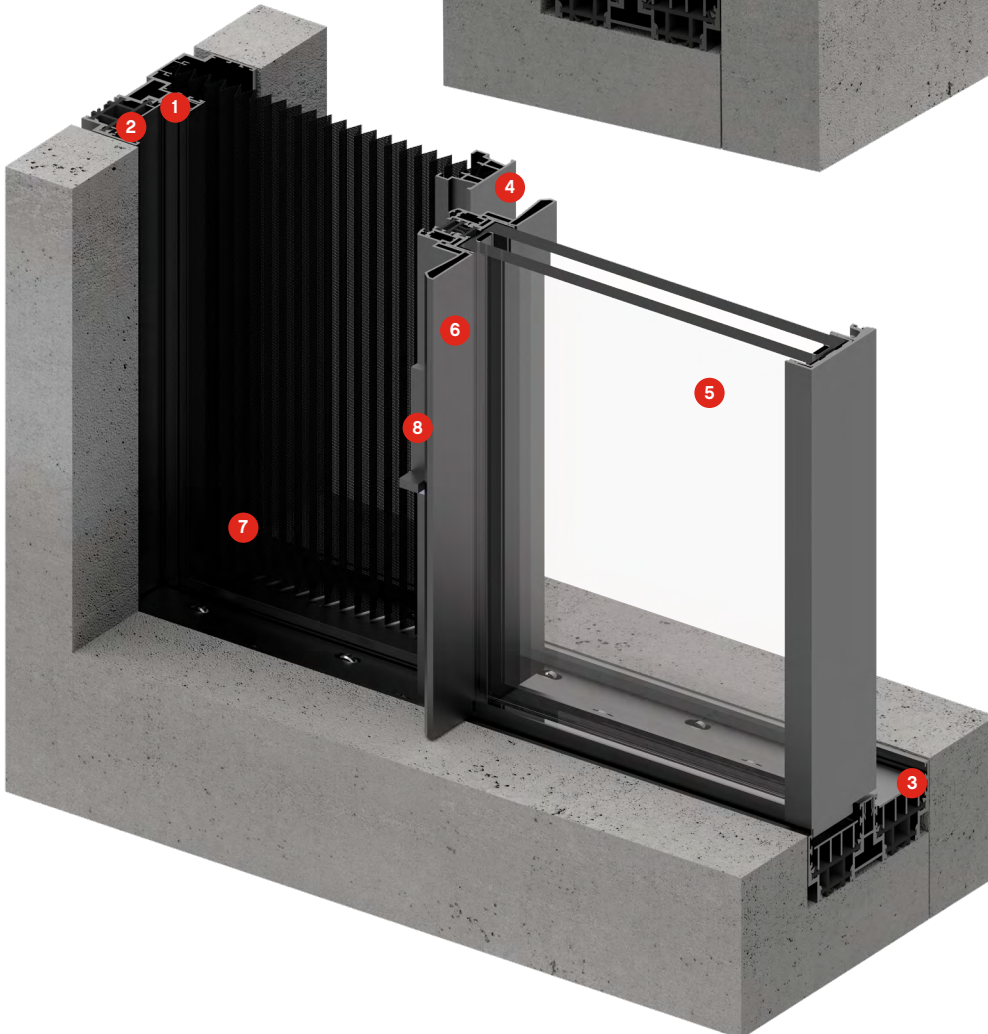
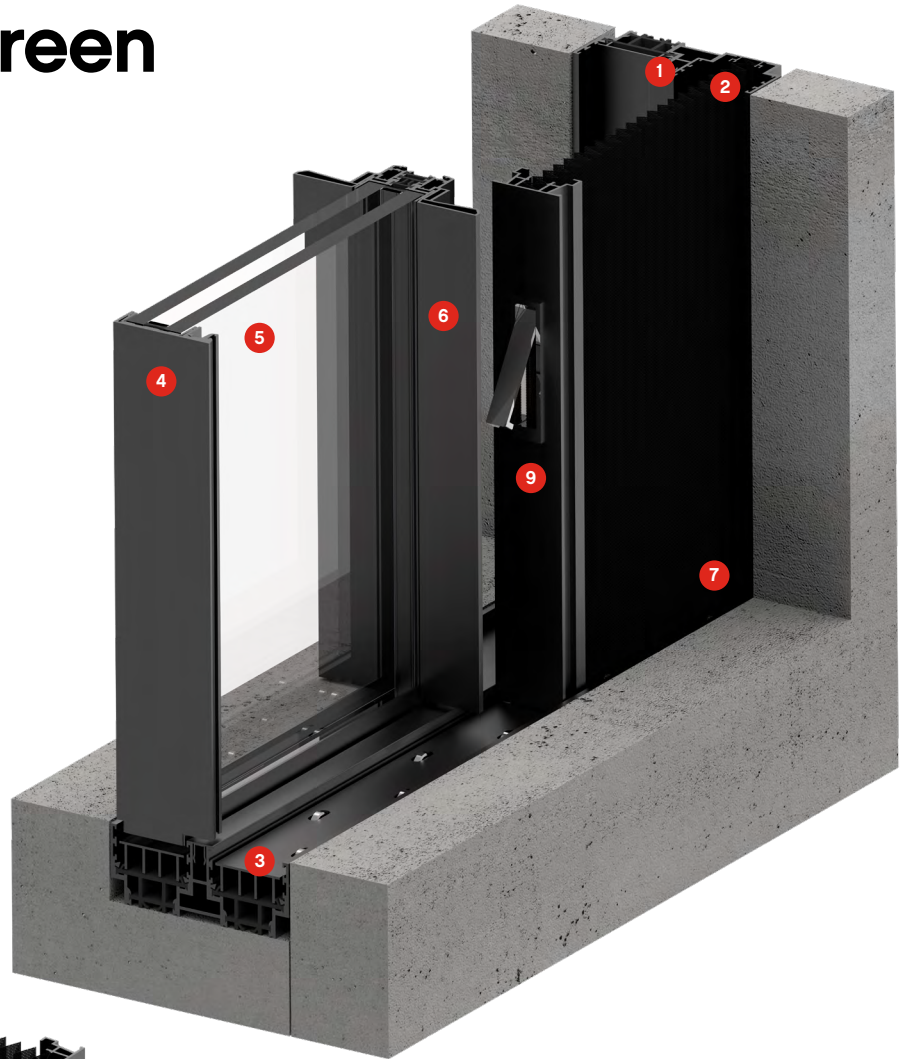
	ah!60	ah!38
birail	•	•
trirail	•	•
multirail	•	•

### main dimensions

max. height hauteur max.	3400mm	3400mm
max. width longueur max.	700mm	500mm

# ah!insect screen

- 1 main frame  
cadre principal
- 2 polyamide  
polyamide
- 3 removable bearing profile  
profil de roulement amovible
- 4 central mullion  
profil central
- 5 glass  
vitrage
- 6 handle  
poignée
- 7 insect screen  
moustiquaire
- 8 hand lock  
serrure à main
- 9 insect screen handle  
poignée de moustiquaire

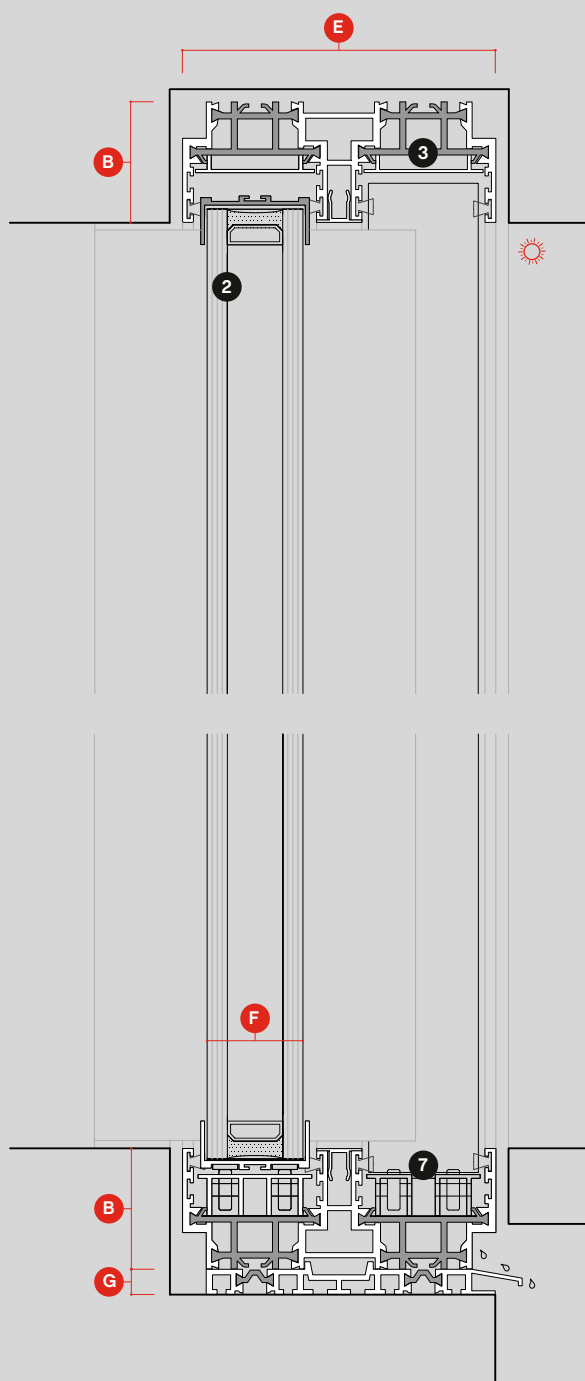


# ah!38 insect screen

sliding birail common sections | birail coulissant sections communes

# 1:3

scale / échelle



## dimensions and main components

<b>A</b> 5mm	<b>D</b> 20mm
<b>B</b> 55mm	<b>E</b> 146mm
<b>C</b> 26mm	<b>F</b> 38mm

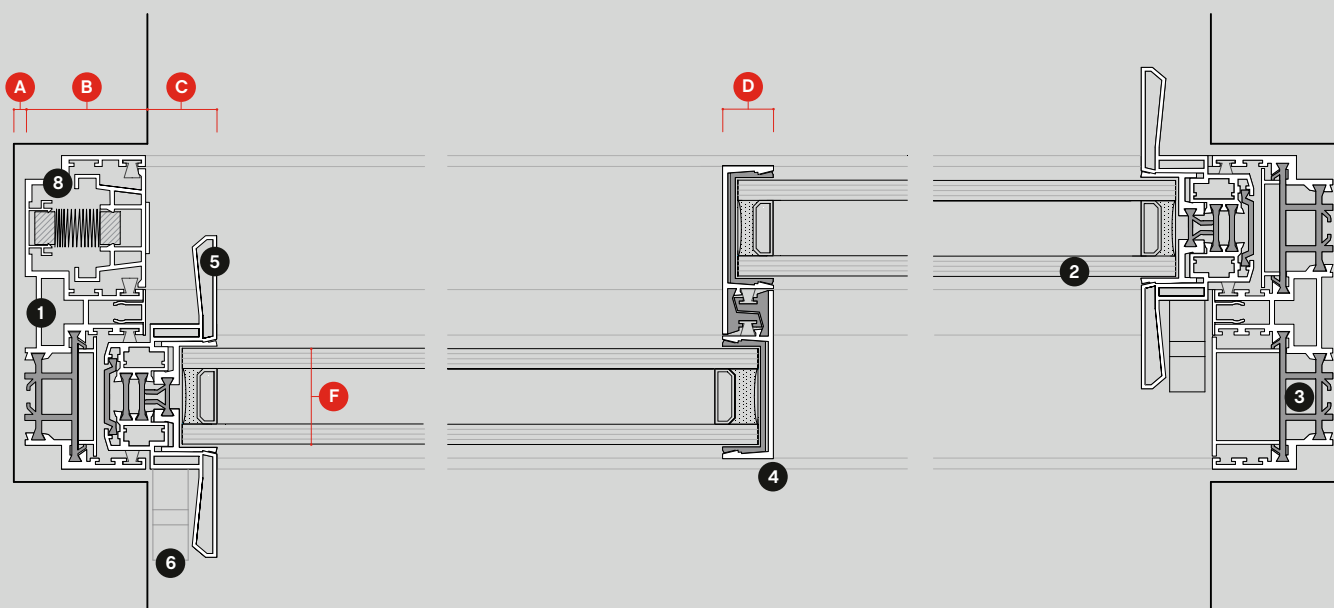
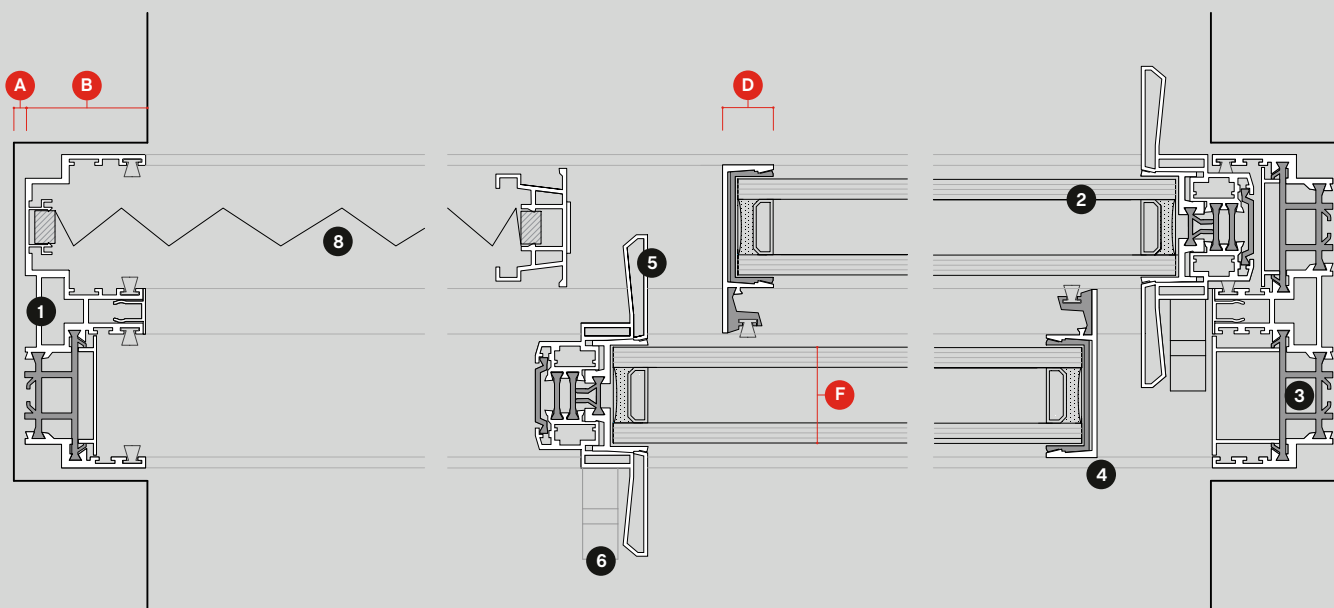
- 1** main frame  
cadre principal
- 2** glass  
vitrage
- 3** polyamide  
polyamide
- 4** central mullion  
profil central
- 5** handle  
poignée
- 6** multipoint locking system  
serrure multipoints
- 7** removable bearing profile  
profil de roulement amovible
- 8** insect screen  
moustiquaire

# ah!38 insect screen

sliding birail common sections | birail coulissant sections communes

# 1:3

scale / échelle

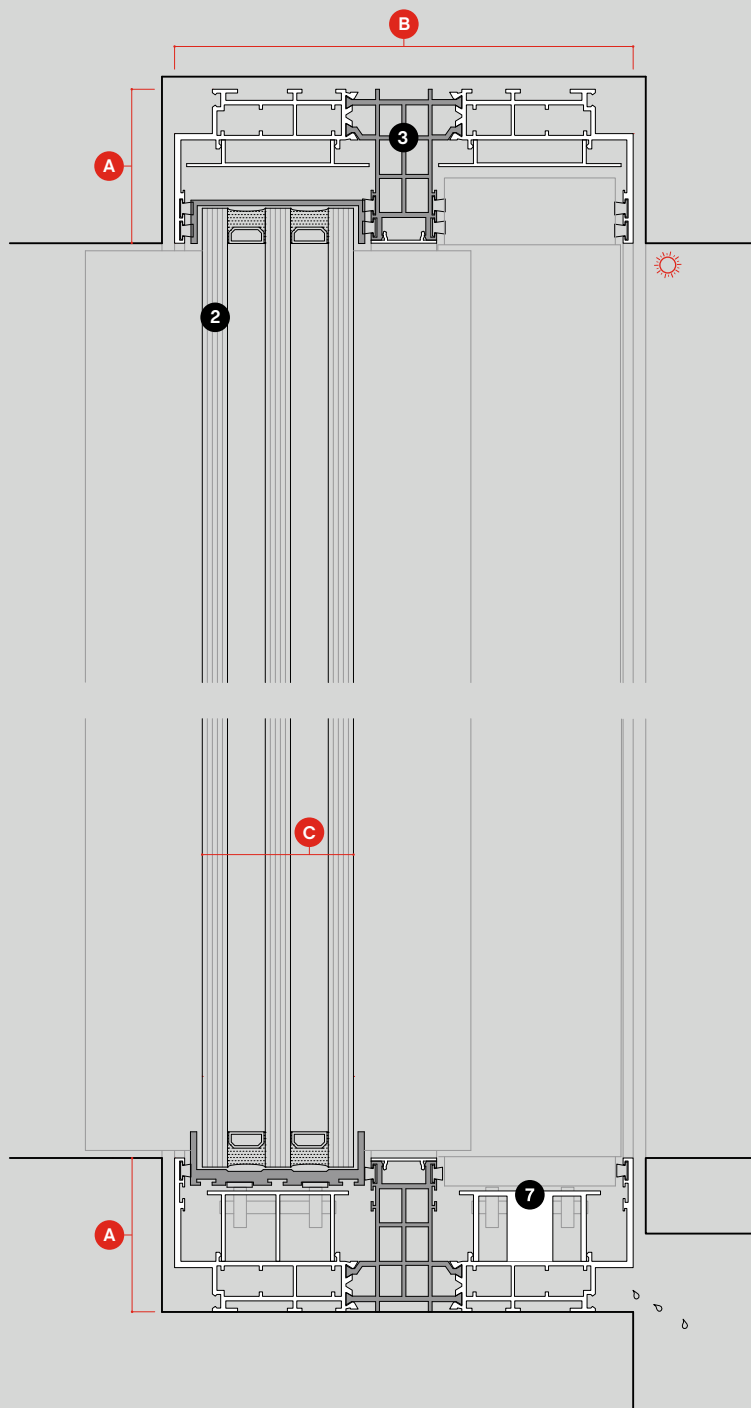


# ah!60 insect screen

sliding birail common sections | birail coulissant sections communes

# 1:3

scale / échelle



## dimensions and main components

- A** 61mm
- B** 182mm
- C** 60mm

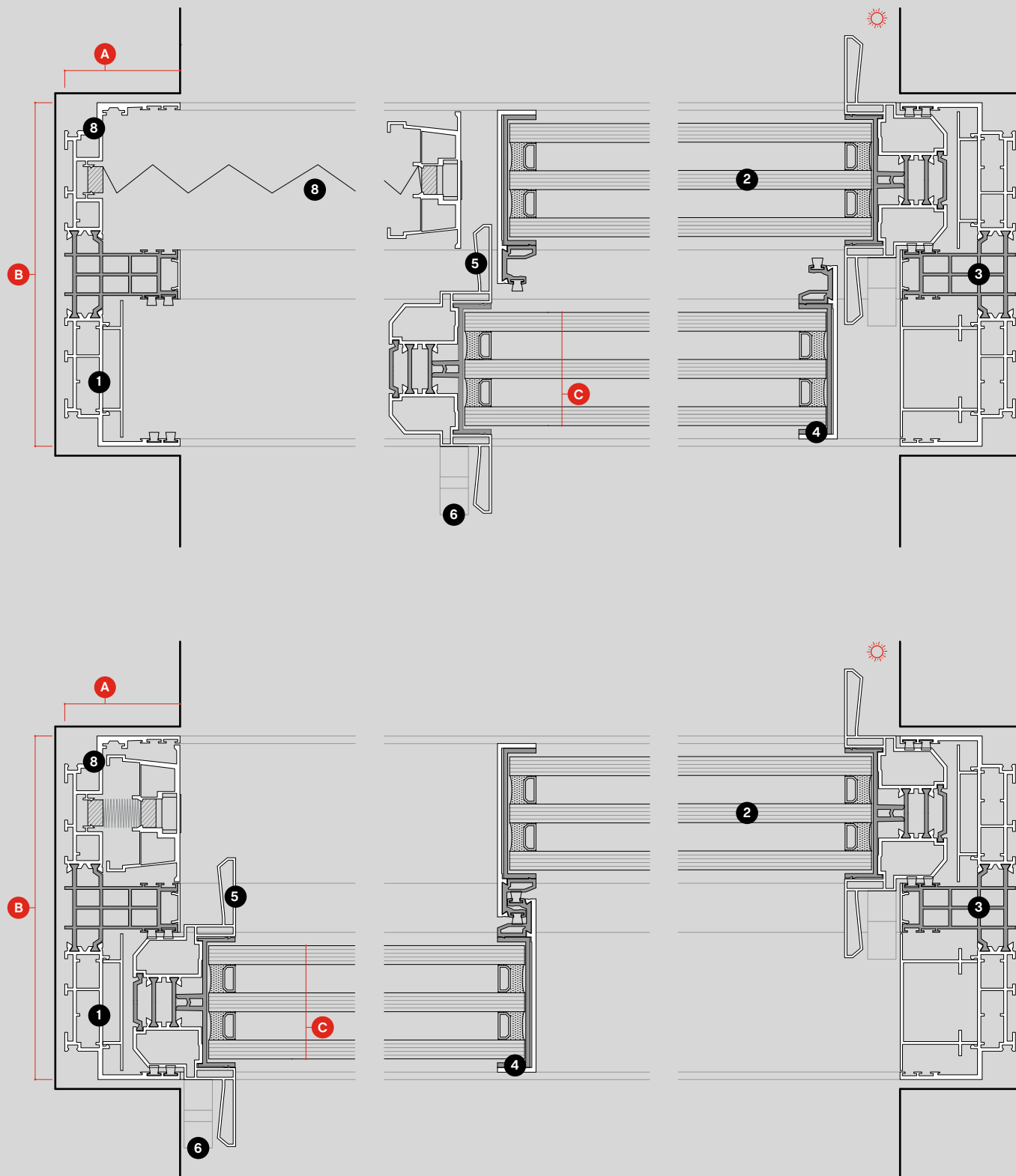
- 1** main frame  
cadre principal
- 2** glass  
vitrage
- 3** polyamide  
polyamide
- 4** central mullion  
profil central
- 5** handle  
poignée
- 6** multipoint locking system  
serrure multipoints
- 7** removable bearing profile  
profil de roulement amovible
- 8** insect screen  
moustiquaire

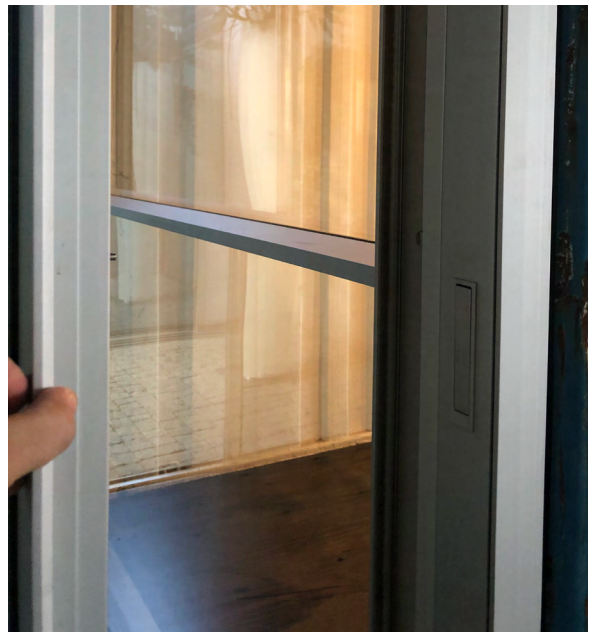
# ah!60 insect screen

sliding birail common sections | birail coulissant sections communes

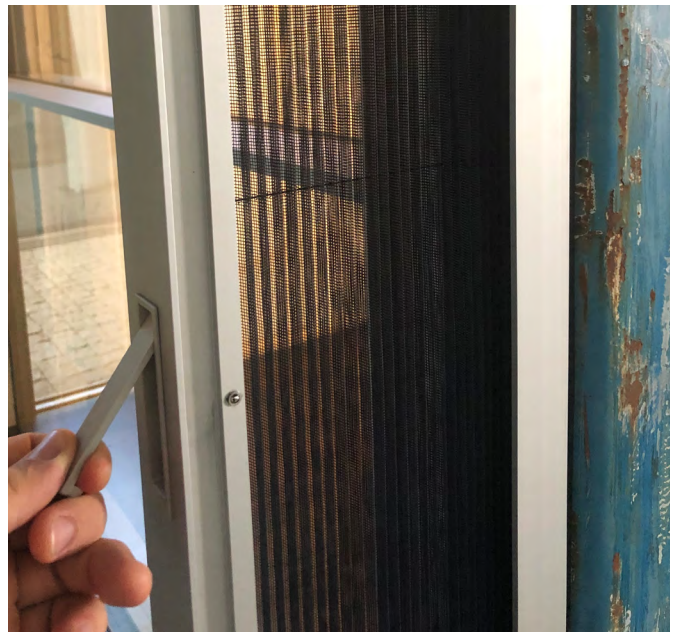
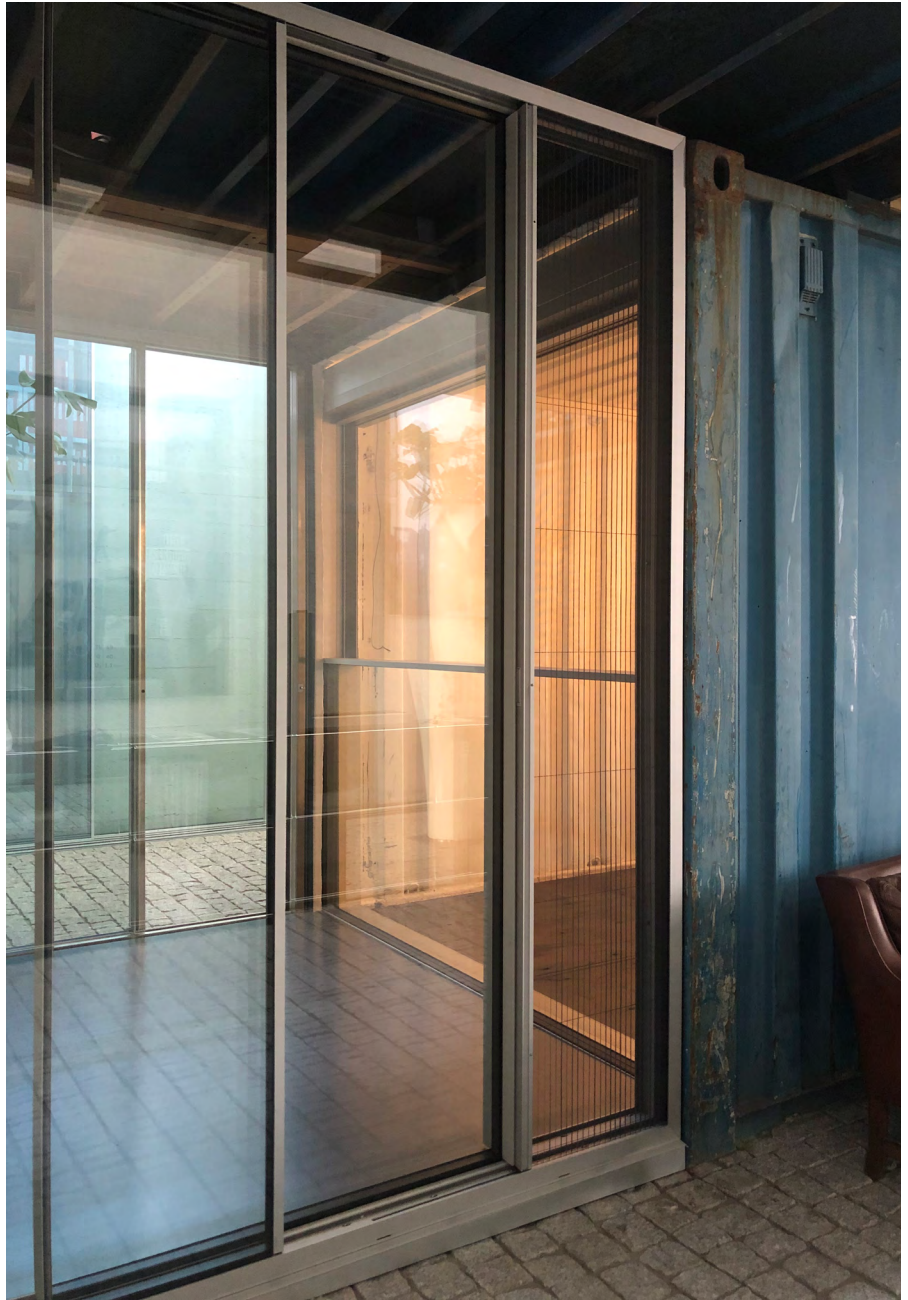
# 1:3

scale / échelle









---

we build **ah!**



**unlimited perspective sa**  
ch philibert-de-sauvage 37  
1219 chatelaine  
switzerland

p. +41 21 804 1700  
f. +41 21 804 1709

info@panoramah.com  
www.panoramah.com

**facebook**  
[www.facebook.com/panoramah.ch/](http://www.facebook.com/panoramah.ch/)

**instagram**  
[www.instagram.com/\\_panoramah\\_/](http://www.instagram.com/_panoramah_/)