

ah!60 Pivot

ah!60 Pivot

introduction

ah!60 excels as an exterior opening system comprising a balanced combination of thermal and acoustic behavior, suited to all climates. It is a system that allows double glazed surface areas of up to 29m², or triple glazed of up to 19m². Both options use 23mm vertical profiles.

pivot: opening system that functions by means of a pivoting component with a central or side rotation axis, allowing the execution of large glass surfaces. It comes with different safety latch options.

Le **ah!60** excelle en tant que système d'ouverture extérieure, combinant de manière équilibrée comportement thermique et acoustique, adapté à tous les climats. **ah!60** permet des fenêtres minimalistes avec une surface en double vitrage allant jusqu'à 29m² ou en triple vitrage allant jusqu'à 19m², avec des profils verticaux de 20mm.

pivot: système d'ouverture qui fonctionne par le biais d'un élément pivotant avec un axe de rotation central ou latéral, permettant l'exécution de grandes surfaces en verre. Il présente plusieurs types de fermetures de sécurité.

opening system

birail	•	•	•	•	•	•
multirail	•	•	•	•	•	•

main dimensions up to

vertical profile profil vertical	23mm				
max. leaf height hauteur max. du vitrage	9000mm				
max. leaf width longueur max. du vitrage	3000mm				
max. weight poids max.	up to 3.000kg / glass panel				
max. glazed area surface max. du vitrage	<table border="0"> <tr> <td>double glazing double vitrage</td> <td>up to 29m²</td> </tr> <tr> <td>triple glazing triple vitrage</td> <td>up to 19m²</td> </tr> </table>	double glazing double vitrage	up to 29m ²	triple glazing triple vitrage	up to 19m ²
double glazing double vitrage	up to 29m ²				
triple glazing triple vitrage	up to 19m ²				
glass thickness épaisseur du vitrage	60mm				

performance up to

light transmission transmission lumineuse	up to 98%
thermal coefficient coefficient thermique	Uw = 0.708W/m ² .K (Ug = 0.41W/m ² .K)
security sécurité	RC4 / WK4
sound insulation indice d'affaiblissement acoustique	44dB
water tightness résistance à l'eau	Class 4A
air tightness résistance à l'air	Class 2
wind tightness résistance au vent	Class C5



House in La Moraleja
 Otto Medem Arquitectura
 Madrid, Spain
 © Antonio Lachos

version / leaf weight		profile / leaf height		lock	
				frame	leaf
pivot pivot	<140Kg	standard standard	<2800mm	manual manuel	•
floorspring floorspring	>140Kg <600Kg	reinforced reinforced	>2800mm	motorised motorisé	• •

construction

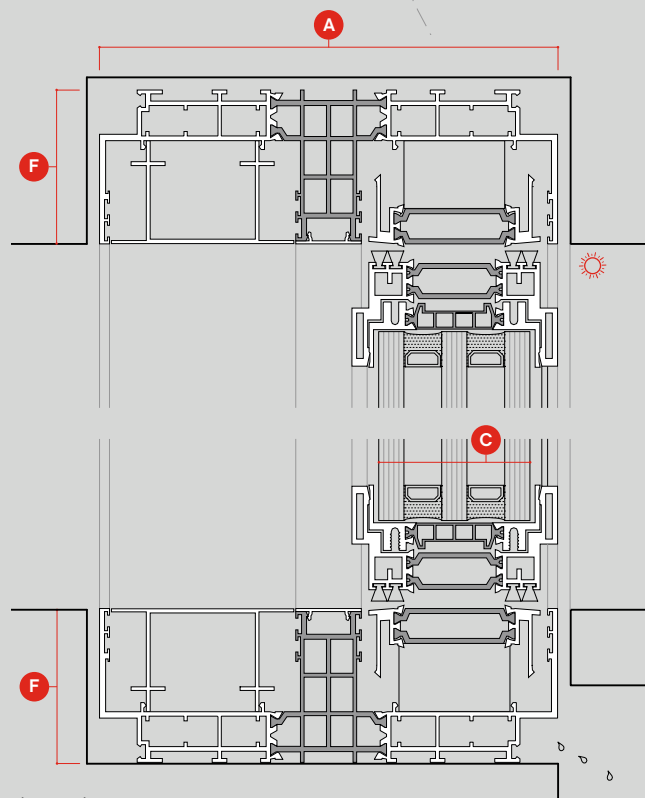
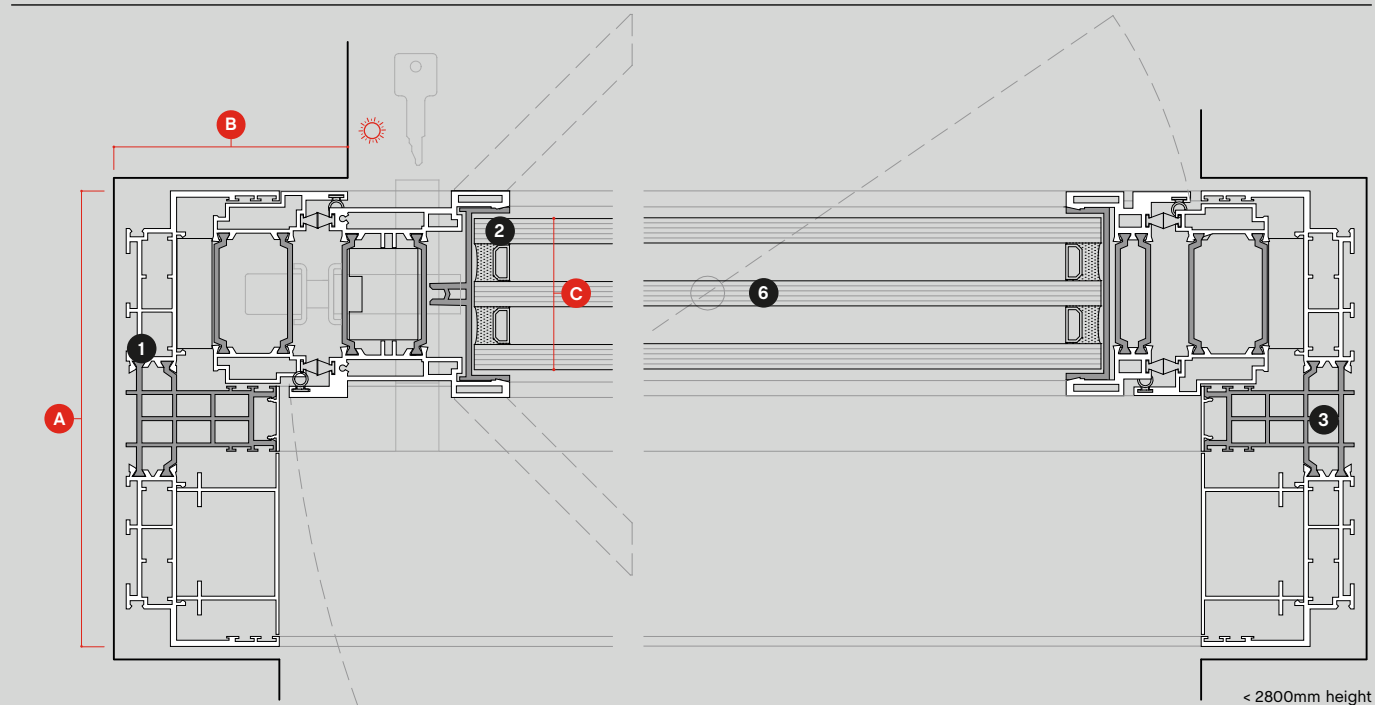
finishes finitions	All panoramah! ® System series guarantee that the following finishes are carried out by duly certified entities, according to QUALICOAT and QUALANOD directives: Lacquered RAL, Lacquered PVDS, Anodized, Satin, Polished and Repellent. Tous les traitements de surface panoramah! ® sont certifiés selon les directives QUALICOAT et QUALANOD: Laquage RAL ou PVDS, anodisation naturelle ou couleur, satinée, polie ou brossée.
add-ons add-ons	Heated glass / intrusion detectors Vitrage chauffé / détecteurs d'intrusion
motorisation automatisation	Our motorisation system can be adapted to all sliding or opening systems allowing a full integration with minimum interference in architectural design with a simplified and very quiet opening. Notre système de motorisation peut être adapté à tous les systèmes coulissants ou ouvrants, permettant une intégration complète avec un minimum d'interférences dans la conception architecturale avec une ouverture simplifiée et très silencieuse.

ah!60 Pivot

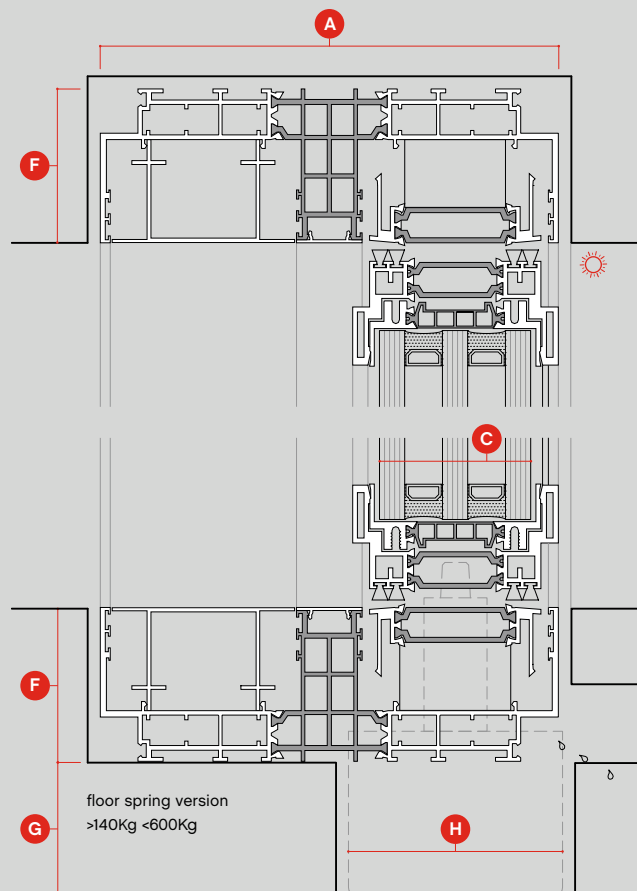
pivot common sections, manual lock | pivot sections communes, serrure manuelle

1:3

scale / échelle



pivot version
<140Kg



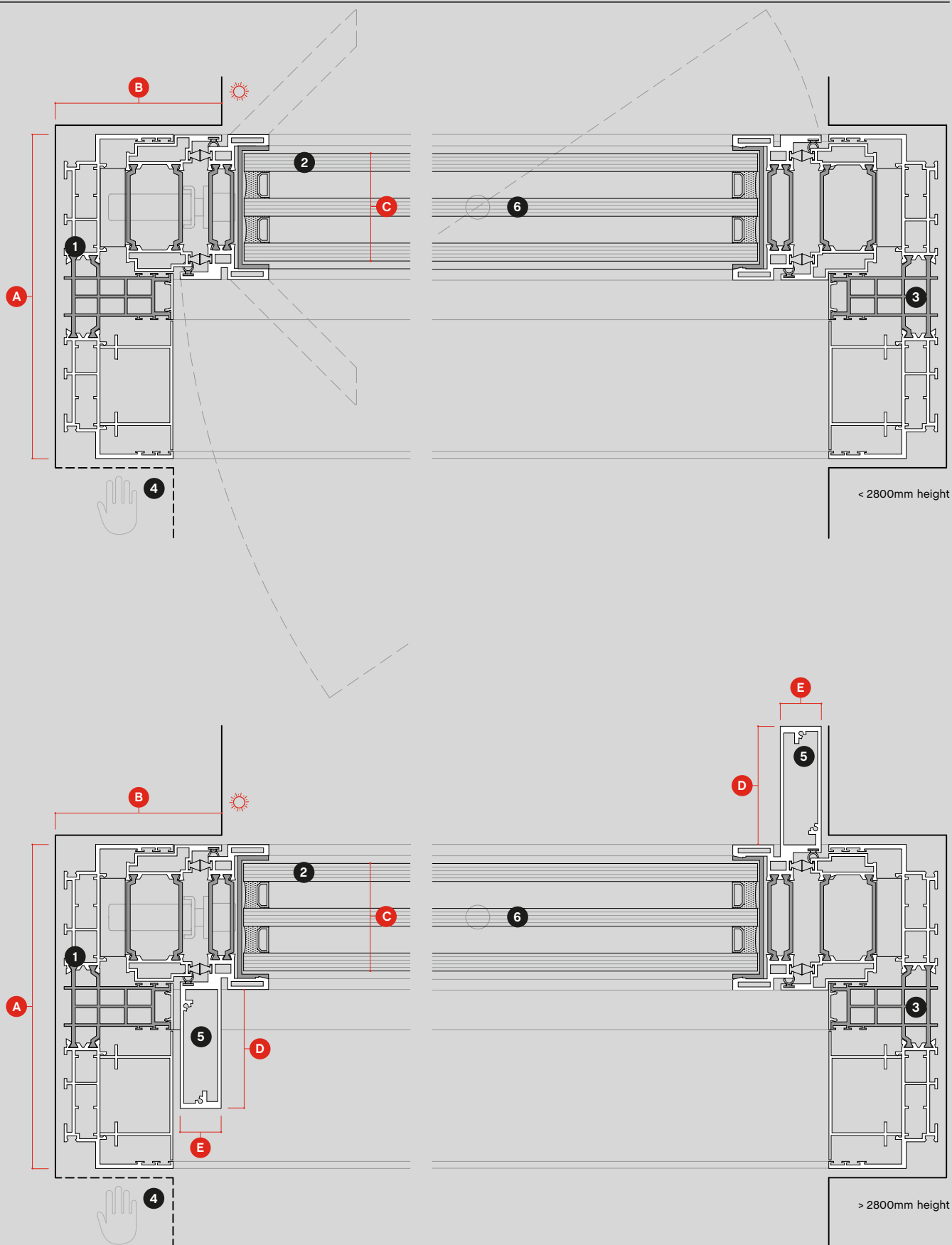
floor spring version
>140Kg <600Kg

ah!60 Pivot

pivot common sections, motorized lock | pivot sections communes, serrure motorisée

1:3

scale / échelle

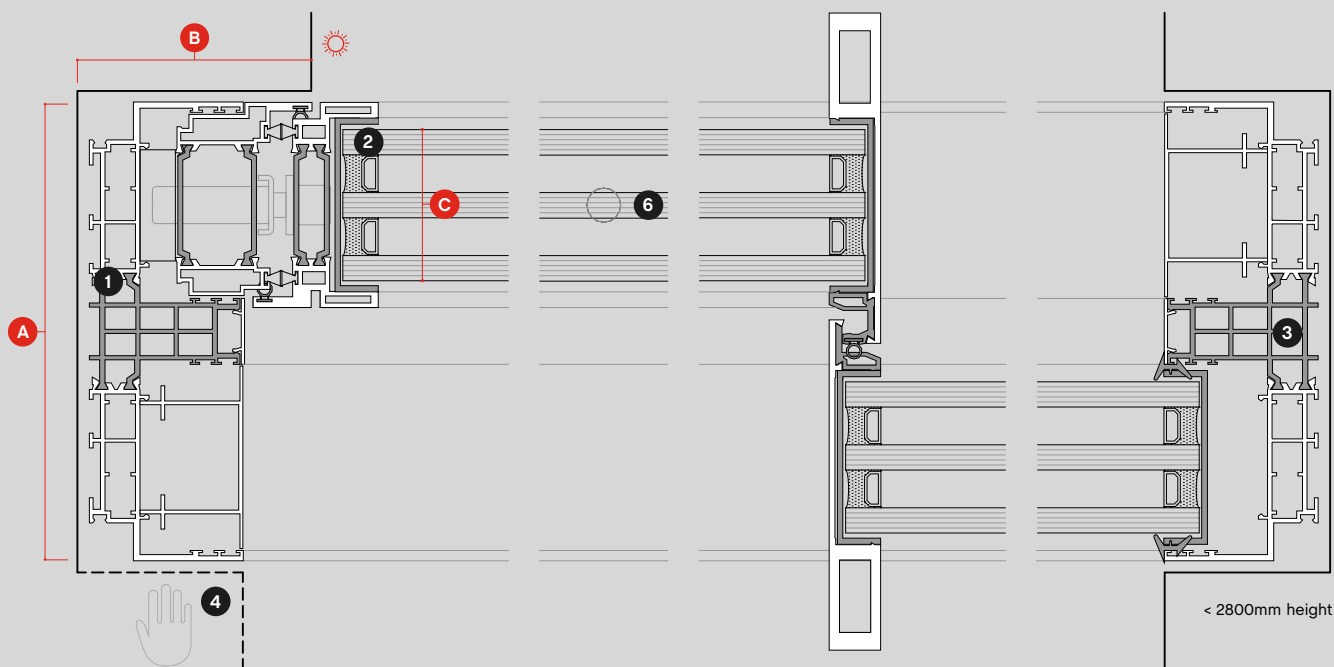


ah!60 Pivot

pivot common sections, motorized lock | pivot sections communes, serrure motorisée

1:3

scale / échelle

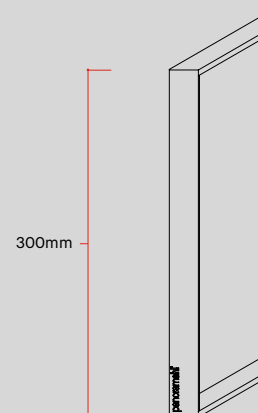


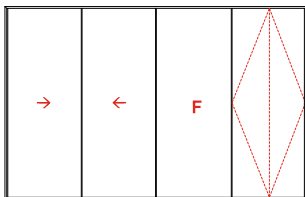
dimensions

A 182mm	1 main frame
B 88mm	2 glass
C 60mm	3 polyamide
D 67mm	4 accessible area
E 23mm	5 reinforced profile
F 61mm	6 pivot or floor spring
G 53mm	
H 85mm	

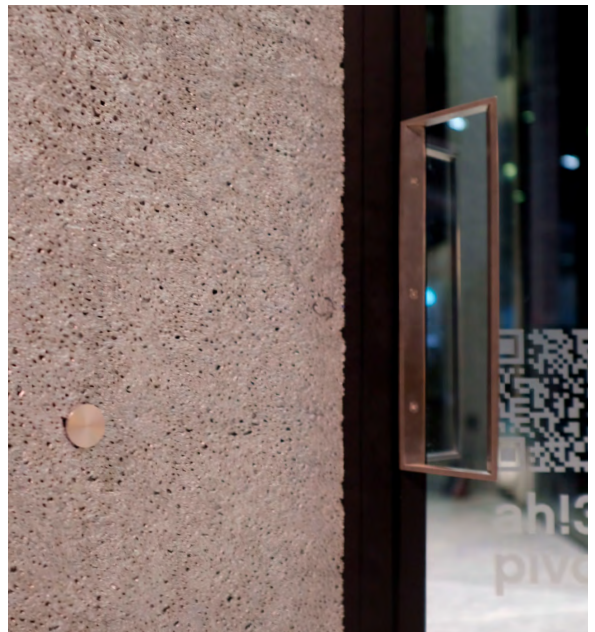
handle

finishes: brushed or lacquered steel





Swissbau 2020 | Basel, Switzerland
 Dulcinea Santos & Léonard Kadid
 © panoramah!®



we build ah!



unlimited perspective sa
ch philibert-de-sauvage 37
1219 chatelaine
switzerland

p. +41 21 804 1700
f. +41 21 804 1709

info@panoramah.com
www.panoramah.com

facebook
www.facebook.com/panoramah.ch/

instagram
www.instagram.com/_panoramah_/