

ah!₂O

ah!2O

introduction

The drainage system **ah!2O** was developed to connect into the frame profile outer rail in both ah!38 and ah!60 series, including invisible frame.

panoramah! ah!2O only visible profile is the 30mm drainage grate for an almost fully integrated solution, with minimum interference in architectural design.

The water is not only carried away from the floor level, but also through the drains present in the window frame, into a high profile channel sitting below. The adjustable EPDM membrane adds an extra sealing layer for an overall increased performance.

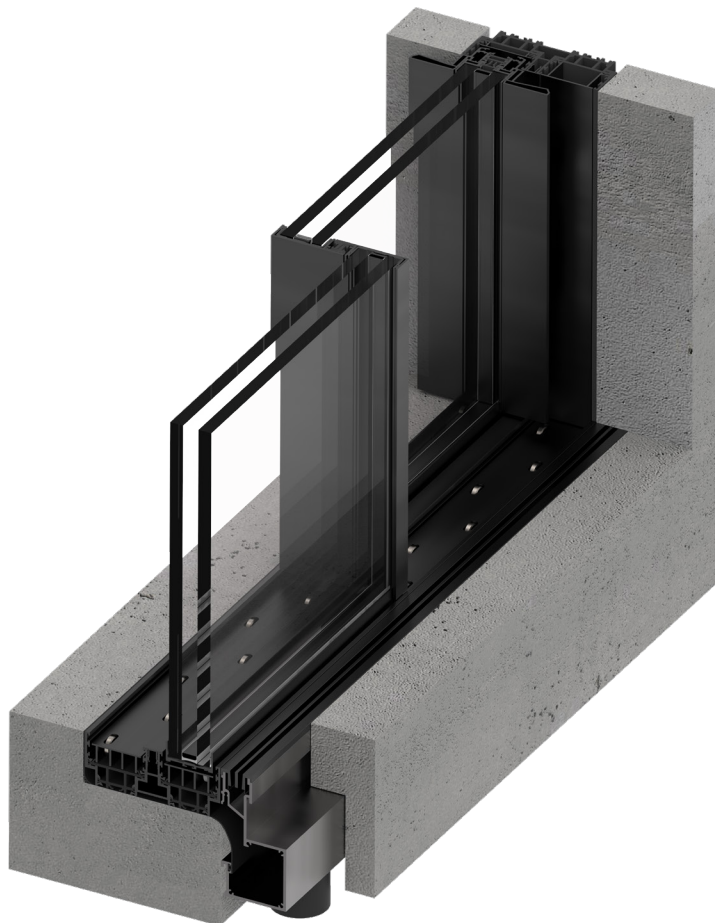
This new product can be cut to any length, in straight or corner sections, for custom installations.

Le système de drainage **ah!2O** a été développé pour se connecter au rail extérieur du profilé de cadre dans les séries ah!38 et ah!60, y compris le cadre invisible.

panoramah! ah!2O seul profil visible est la grille de drainage de 30 mm pour une solution entièrement intégrée, avec une interférence minimale dans l'architecture.

L'eau n'est pas seulement évacuée du niveau du sol, mais également à travers les drains présents dans le cadre de la fenêtre, dans un canal à profil élevé situé en dessous. La membrane EPDM réglable ajoute une couche d'étanchéité supplémentaire pour une performance globale accrue.

Ce nouveau produit peut être coupé à n'importe quelle longueur, en sections droites ou en coin, pour des installations personnalisées.

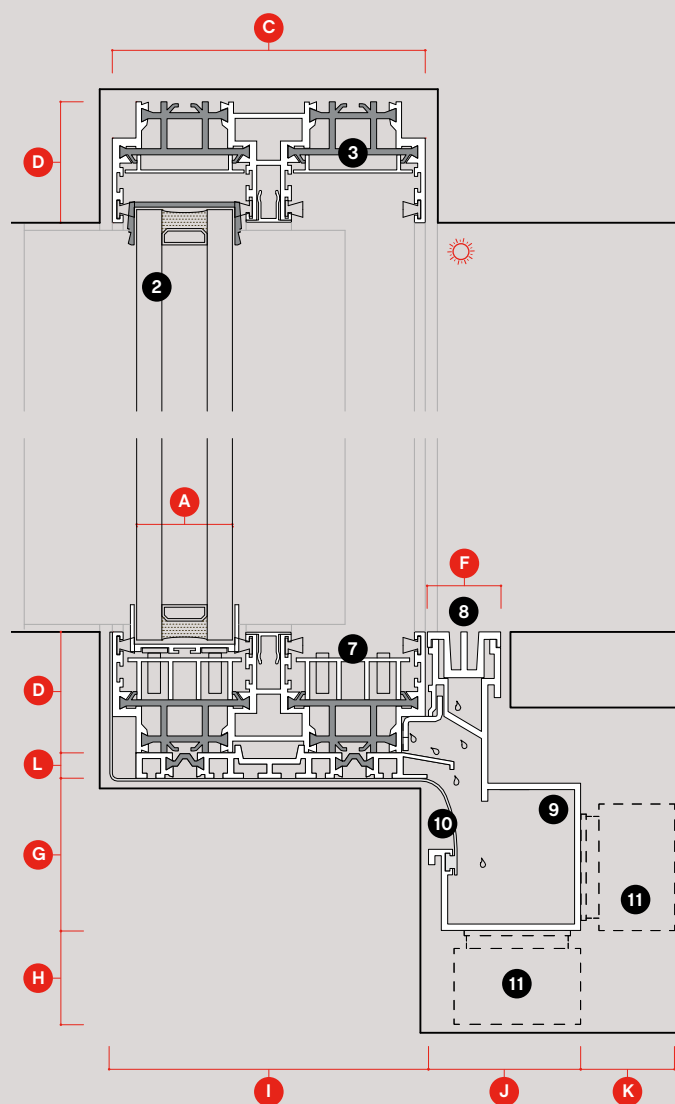
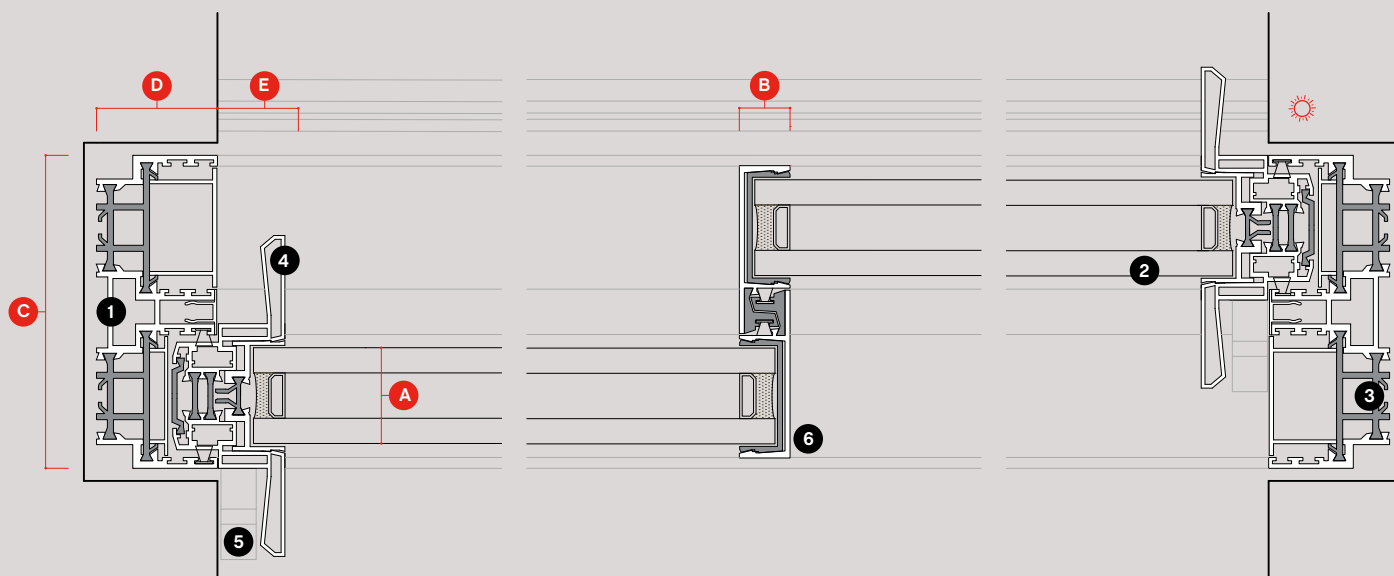


ah!2O

1:3

ah!38 common sections | ah!38 sections communes

scale / échelle



dimensions and main components

A 38mm	G 60mm
B 20mm	H 37mm
C 124mm	I 125mm
D 48mm	J 60mm
E 27mm	K 37mm
F 30mm	L 10mm

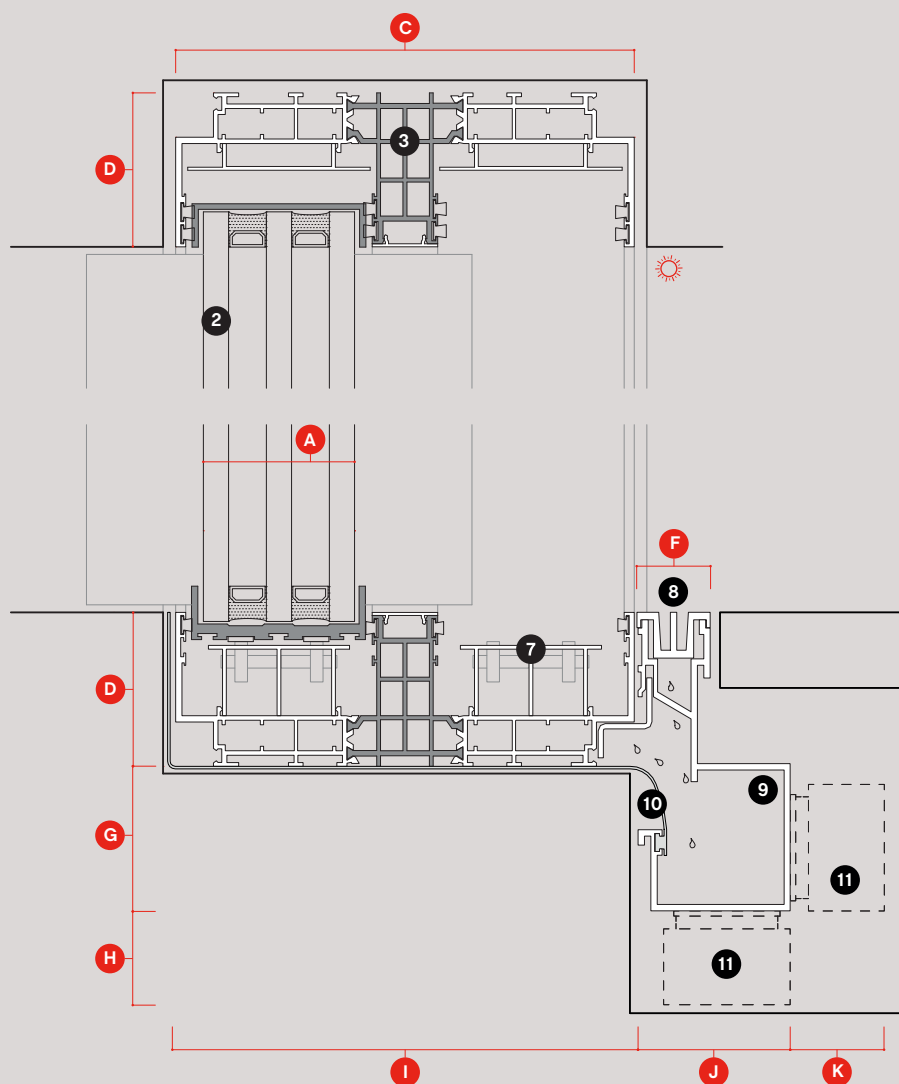
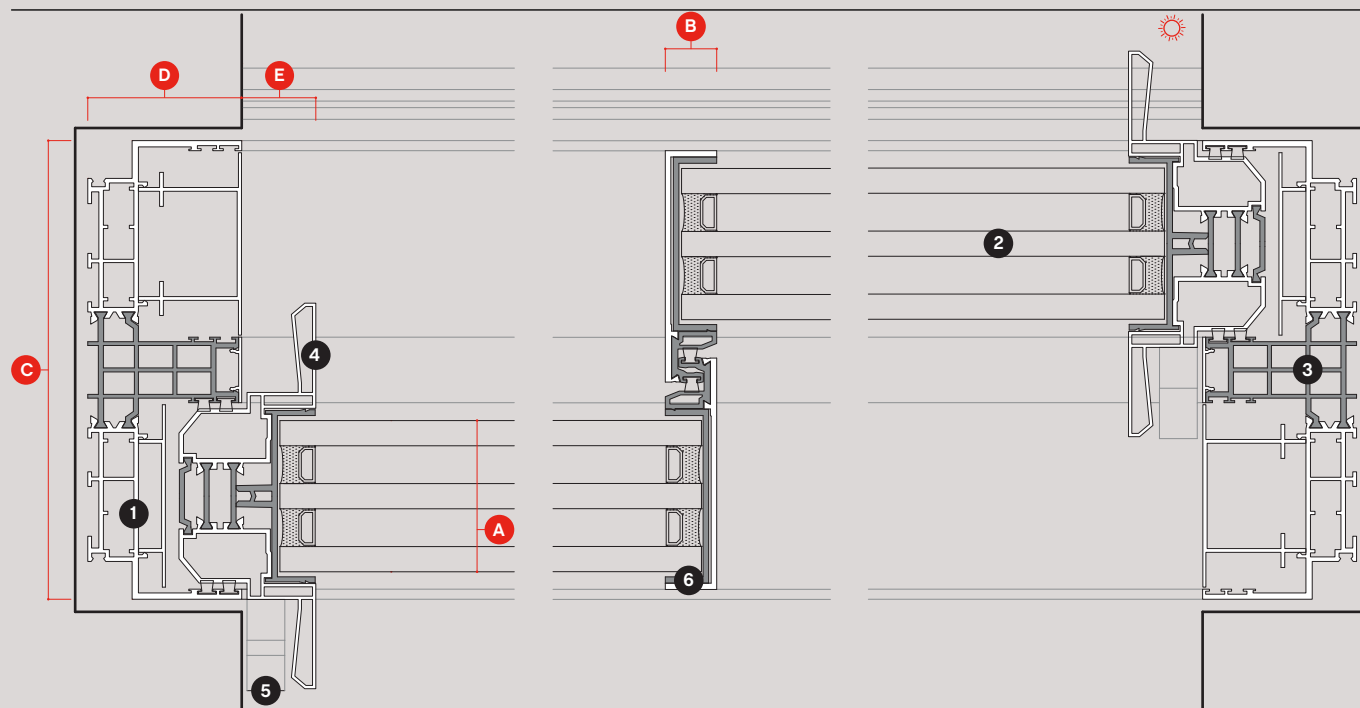
- 1** main frame
cadre principal
- 2** glass
vitrage
- 3** polyamide
polyamide
- 4** handle
poignée
- 5** multipoint locking system
serrure multipoints
- 6** central mullion
profil central
- 7** removable bearing profile
profil de roulement amovible
- 8** grate drain profile
grille
- 9** drain channel profile
caniveau
- 10** EPDM Membrane
bande d'étanchéité EPDM
- 11** spigot
drain

ah!2O

1:3

ah!60 common sections | ah!60 sections communes

scale / échelle



dimensions and main components

A 60mm	G 60mm
B 20mm	H 37mm
C 182mm	I 183mm
D 61mm	J 60mm
E 30mm	K 37mm
F 30mm	

- 1** main frame
cadre principal
- 2** glass
vitrage
- 3** polyamide
polyamide
- 4** handle
poignée
- 5** multipoint locking system
serrure multipoints
- 6** central mullion
profil central
- 7** removable bearing profile
profil de roulement amovible
- 8** grate drain profile
grille
- 9** drain channel profile
caniveau
- 10** EPDM Membrane
bande d'étanchéité EPDM
- 11** spigot
drain

we build ah!



unlimited perspective sa
ch philibert-de-sauvage 37
1219 chatelaine
switzerland

p. +41 21 804 1700
f. +41 21 804 1709

info@panoramah.com
www.panoramah.com

facebook
www.facebook.com/panoramah.ch/

instagram
www.instagram.com/_panoramah_/